

# **S-7200(S-7220)**

**ОДНОИГОЛЬНАЯ ШВЕЙНАЯ МАШИНА ДЛЯ  
ВЫПОЛНЕНИЯ ЧЕЛНОЧНОГО СТЕЖКА С  
УСТРОЙСТВОМ ОБРЕЗКИ НИТИ**

Благодарим вас за покупку швейной машины BROTHER. Перед тем, как приступить к эксплуатации своей новой машины, пожалуйста, прочтите приведенные ниже инструкции по безопасности и объяснения.


При работе на промышленных швейных машинах нормальным является выполнение работы, находясь перед движущимися частями машины, такими, как игла и нитепротягиватель. Следовательно, всегда имеет место опасность травмирования этими частями машины. Следуйте указаниям обучающего персонала и инструкторов, касающихся безопасной и правильной работы на машине.


## ИНСТРУКЦИИ ПО БЕЗОПАСНОСТИ

### 1. Указания по безопасности и их значения



Настоящее руководство, а также обозначения и символы, находящиеся на самой машине, предназначены для того, чтобы обеспечить безопасную работу на машине и избежать травмирования оператора и других лиц.

Обозначения



 **DANGER (ОПАСНО)** – Инструкции, следующие за этим термином, указывают на ситуации, при которых пренебрежение инструкциями с большой вероятностью приведет к смертельному исходу или серьезной травме.

 **CAUTION (ВНИМАНИЕ)** - Инструкции, следующие за этим термином, указывают на ситуации, при которых пренебрежение инструкциями может привести к травме при работе на машине, или ее повреждению.

Символы

 ..... Этот символ (  ) указывает на то, чего вы должны остерегаться. Изображение внутри треугольника указывает на природу опасности. (Например, символ слева обозначает “Остерегайтесь травмы”)

 .....Этот символ (  ) указывает на то, чего вы не должны делать.

 .....Этот символ (  ) указывает на то, что вы должны сделать. Изображение внутри кружка указывает на природу того, что должно быть сделано. (Например, символ слева означает “вы должны выполнить заземление”)

## ОПАСНО



Прежде чем открывать лицевую панель блока управления, выключите сетевой выключатель машины, выньте вилку сетевого шнура из розетки и подождите не менее 5 минут. Прикосновение к областям, в которых присутствует высокое напряжение может привести к серьезной травме.



## ВНИМАНИЕ

### ТРЕБОВАНИЯ К ОКРУЖАЮЩЕЙ СРЕДЕ



Швейная машина должна эксплуатироваться в помещениях, в которых отсутствуют сильные электромагнитные помехи, создаваемые такими устройствами, как, например, высокочастотные сварочные аппараты.



Любые отклонения напряжения электросети не должны превышать  $\pm 10\%$  номинального напряжения, указанного для машины. Более значительные колебания напряжения электросети могут вызвать проблемы в работе машины.



Мощность источника питания должна быть больше потребляемой машиной электрической мощности. Недостаточная мощность электросети может вызвать проблемы в работе машины.



Температура окружающего воздуха во время работы машины должна находиться в пределах от 5 до 35°C. Более высокая или низкая температура может



Относительная влажность воздуха должна находиться в пределах от 45 до 85%, и ни на каких устройствах не должно иметь места образование конденсата.

Чрезмерно сухая или влажная среда, а также образование конденсата могут вызвать проблемы в работе машины.



Избегайте воздействия на машину прямого солнечного света. Воздействие солнечного света может вызвать проблемы в работе машины.



В случае грозы выключите машину и выньте вилку сетевого шнура из розетки. Молния может вызвать нарушения в работе машины.

### Установка



Установка машины должна производиться только квалифицированным техником.



При необходимости выполнения каких-либо электрических работ обратитесь к представителю компании Brother или квалифицированному электрику.



Швейная машина весит более 50 кг. Установку машины следует производить как минимум вдвоем.



Не включайте сетевой шнур в розетку до тех пор, пока установка машины не будет полностью завершена. При случайном нажатии педали машина может прийти в действие, что может стать причиной травмы.



При закреплении шнуров и кабелей не допускайте их чрезмерного перегиба и не закрепляйте их слишком сильно при помощи скобок. Это влечет за собой опасность возгорания или электрического удара.






При использовании рабочего стола на колесиках колесики должны быть зафиксированы таким образом, чтобы стол не мог сдвинуться с места.













Наклоняя головку машины или возвращая ее на место, держите ее двумя руками. Если держать головку только одной рукой, рука может соскользнуть и оказаться зажатай между головкой машины и рабочим столом.

## Установка (продолжение)





- |  |  |
|--|--|
| <p> Перед тем, как вставить вилку сетевого шнура в розетку или вынуть ее из розетки, выключите сетевой выключатель. В противном случае возможно повреждение блока управления.</p> <p> Обязательно выполните все надлежащие заземления. В случае ненадежного заземления вы сильно рискуете получить серьезный электрический удар, а также проблемы в работе машины.</p> | <p> Перед тем, как обращаться со смазочным маслом и смазкой, наденьте защитные очки и перчатки, чтобы масло или смазка не попали в глаза или на кожу, поскольку это может привести к воспалению.</p> <p>Не допускайте попадания масла или смазки внутрь. Это может вызвать рвоту и понос. Храните масло и смазку в недоступном для детей месте.</p> |
|--|--|

## ВНИМАНИЕ

### Шитье

- |  |  |
|--|--|
| <p> К работе на этой швейной машине допускаются только операторы, предварительно прошедшие надлежащее обучение безопасной работе.</p> <p> Швейная машина не должна использоваться в каких-либо иных, чем шитье целях.</p> <p> Работайте на машине только в защитных очках.</p> <p>В противном случае при поломке иглы ее обломки могут попасть в глаза и причинить серьезные травмы.</p> <p> При случайном нажатии на педаль машина может прийти в действие, что может стать причиной травмы. Поэтому следует выключать сетевой выключатель машины в следующих случаях:</p> <ul style="list-style-type: none"><li>• При заправке нити в иглу</li><li>• При замене шпульки и иглы</li><li>• Если машина не используется, или вы оставляете ее на длительное время без присмотра.</li></ul> <p> При использовании рабочего стола на колесиках колесики должны быть зафиксированы таким образом, чтобы стол не мог сдвинуться с места</p> | <p> Перед тем, как начать эксплуатацию машины, установите все защитные устройства. Эксплуатация машины без защитных устройств может стать причиной травмы.</p> <p> Во время шитья не дотрагивайтесь до движущихся частей машины и не прижимайте к этим частям никаких предметов, поскольку это может привести к травме или повреждению машины.</p> <p> Наклоняя головку машины или возвращая ее на место, держите ее двумя руками. Если держать головку только одной рукой, рука может соскользнуть и оказаться зажатой между головкой машины и рабочим столом.</p> <p> При возникновении ошибки в работе машины, или при появлении ненормального шума или запаха немедленно выключите сетевой выключатель. Затем свяжитесь с представителем компании Brother или обратитесь к квалифицированному технику.</p> <p> При возникновении проблем в работе машины обратитесь к ближайшему представителю компании Brother или квалифицированному технику.</p> |
|--|--|

### Очистка

- |   |  |
|---|--|
| <p> Перед тем, как производить очистку, машины выключите сетевой выключатель. При случайном нажатии педали машина может прийти в действие, что может стать причиной травмы.</p> <p> Наклоняя головку машины или возвращая ее на место, держите ее двумя руками. Если держать головку только одной рукой, рука может соскользнуть и оказаться зажатой между головкой машины и рабочим столом</p> | <p> Перед тем, как обращаться со смазочным маслом и смазкой, наденьте защитные очки и перчатки, чтобы масло или смазка не попали в глаза или на кожу, поскольку это может привести к воспалению.</p> <p>Не допускайте попадания масла или смазки внутрь. Это может вызвать рвоту и понос. Храните масло и смазку в недоступном для детей месте.</p> <p> Используйте только фирменный запасные части Brother.</p> |
|---|--|

### 3. Предупреждающие этикетки

На швейной машине закреплены следующие предупреждающие этикетки


При работе на машине, пожалуйста, соблюдайте указания, содержащиеся на предупреждающих этикетках. Если этикетки отсутствуют или читаются с трудом, обратитесь к ближайшему представителю компании Brother.




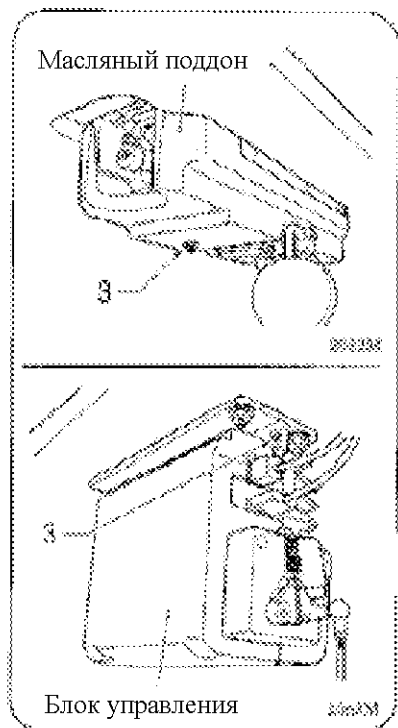
**(ОПАСНО –** Опасное напряжение может привести к травме. Перед тем, как открывать крышку, выключите сетевой выключатель и подождите не менее 5 минут)



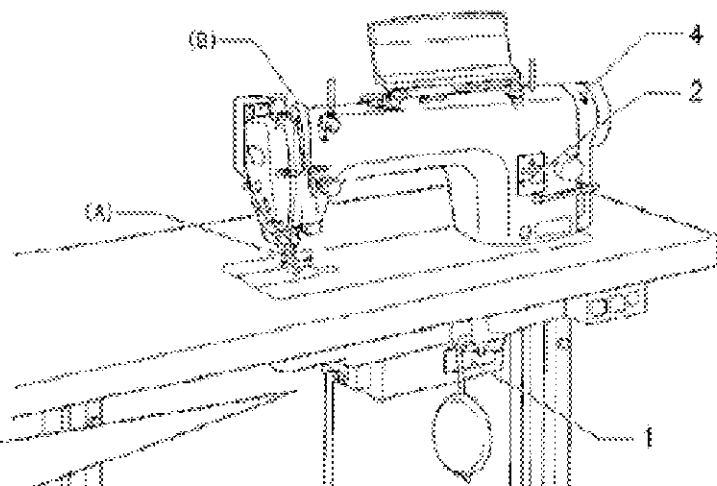
**(ВНИМАНИЕ –** Движущиеся части могут нанести травму. Работайте только с защитными устройствами. Выключите машину перед заправкой нити заменой шпульки и иглы, очисткой и т.п.

3  Обязательно выполните все надлежащие заземления. В случае ненадежного заземления вы сильно рискуете получить серьезный электрический удар, а также проблемы в работе машины.

4  Направление движения



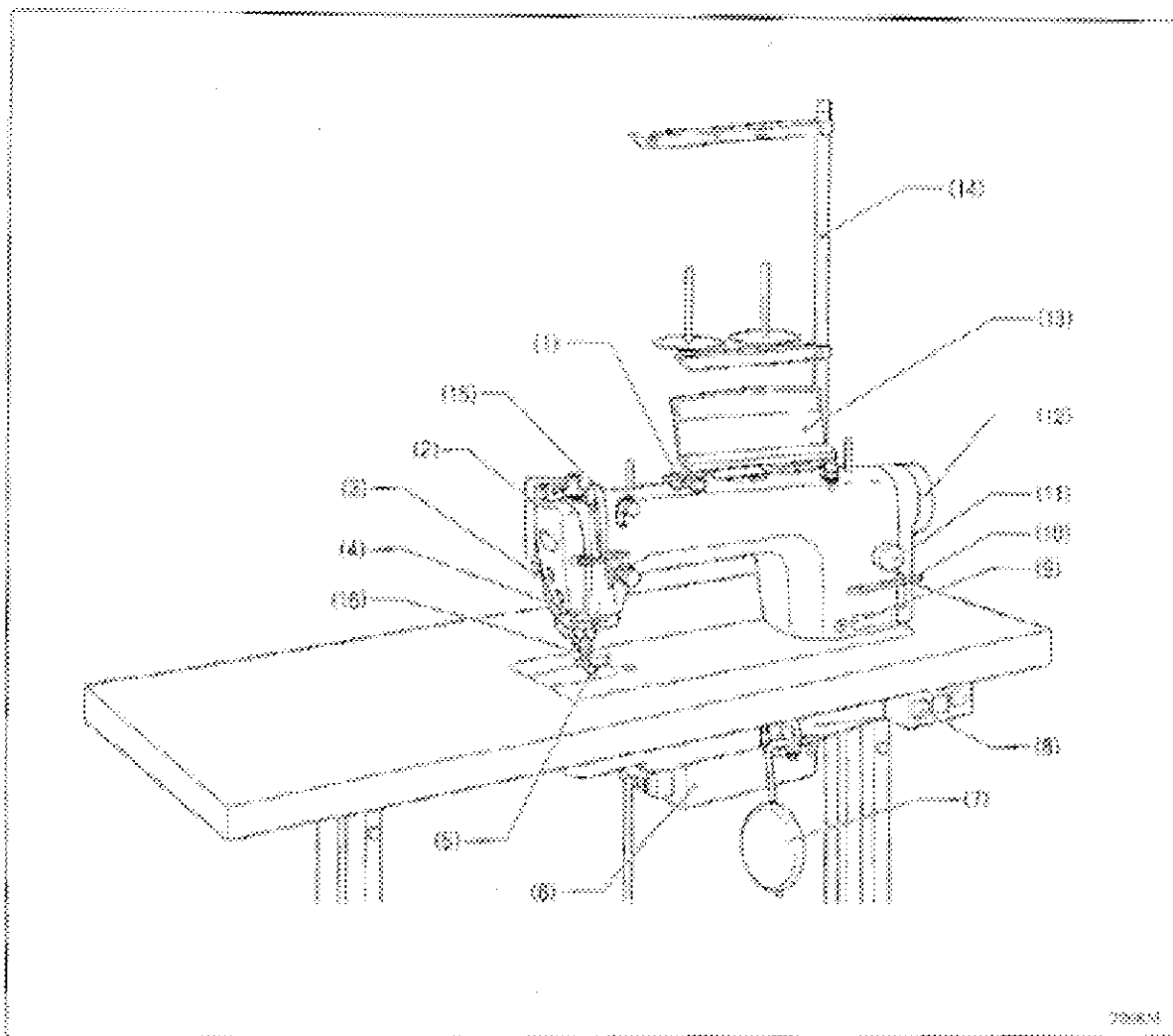
Предохранительные устройства  
(A) Ограждение  
(B) Кожух нитепротягивателя



## СОДЕРЖАНИЕ

<b>1. НАИМЕНОВАНИЯ ОСНОВНЫХ ЧАСТЕЙ.....</b>	<b>1</b>	<b>7. ШИТЬЕ.....</b>	<b>26</b>
<b>2. ТЕХНИЧЕСКИЕ ДАННЫЕ МАШИНЫ.....</b>	<b>2</b>	7-1 Шитье.....	26
<b>3. УСТАНОВКА.....</b>	<b>3</b>	7-2 Закрепление строчки .....	26
3-1 Схема обработки рабочего стола.....	4	7-3 Выполнение сжатой строчки.....	27
3-2 Установка.....	4	<b>8. НАТЯЖЕНИЕ НИТИ.....</b>	<b>28</b>
3-3 Смазка (спецификации -400, 430).....	8	8-1 Регулировка натяжения нити.....	28
3-4 Подключение шнуров.....	9	8-2 Регулировка давления прижимной лапки.....	29
3-4-1 Открывание крышки блока управления.....	9	8-3 Настройка остаточной длины нити после обрезки.....	29
3-4-2 Подключение шнуров.....	9	<b>9. ОЧИСТКА</b>	
3-5 Проверка работы (управление от педали).....	12	9-1 Процедуры ежедневной очистки.....	30
<b>4. ПОДГОТОВКА К ШИТЬЮ</b>		9-2 Нанесение смазки (при появлении сообщения “GREASEUP”).....	33
4-1 Установка иглы.....	13	<b>10. ПОИСК И УСТРАНЕНИЕ НЕИСПРАВНОСТЕЙ.....</b>	<b>35</b>
4-2 Снятие шпульного колпачка.....	13	10-1 Шитье	
4-3 Намотка нижней нити.....	14	10-2 Коды ошибок	
4-4 Установка шпульного колпачка.....	14		
4-5 Заправка верхней нити.....	15		
4-6 Регулировка длины стежка.....	15		
4-7 Использование устройства для удаления нити.....	16		
4-8 Использование коленного подъемника .....	16		
<b>5. ИСПОЛЬЗОВАНИЕ ПАНЕЛИ УПРАВЛЕНИЯ (БАЗОВЫЕ ОПЕРАЦИИ).....</b>	<b>17</b>		
5-1 Наименования и функции.....	17		
5-2 Прошивание стежков начального и конечного закрепления.....	19		
5-3 Прошивание фиксированных стежков...20			
5-4 Пришивание ярлыков.....	21		
5-5 Выполнение плиссировки .....	22		
5-6 Использование счетчика нижней нити.....	23		
<b>6. ИСПОЛЬЗОВАНИЕ ПАНЕЛИ УПРАВЛЕНИЯ(ДОПОЛНИТЕЛЬНЫЕ ОПЕРАЦИИ).....</b>	<b>17</b>		
6-1 Наименования и функции.....	24		
6-2 Настройка верхнего положения остановки иглы.....	25		
6-3 Кнопка LOCK.....	25		
6-4 Сброс всех настроек к значениям по умолчанию.....	25		

# 1. НАИМЕНОВАНИЯ ОСНОВНЫХ ЧАСТЕЙ



- |  |                                  |
|--|----------------------------------|
| (1) Устройство намотки шпульки                 | (2) Устройство для удаления нити |
| (3) Рычаг подъема прижимной лапки              | (4) Ручка быстрого реверса       |
| (5) Прижимная лапка                            | (6) Блок управления              |
| (7) Коленный подъемник                         | (8) Сетевой выключатель          |
| (9) Масломерное окно (спецификации – 400, 430) | (10) Рукоятка реверса            |
| (11) Регулятор длины стежка                    | (12) Шкив машины                 |
| (13) Панель управления                         | (14) Стойка для катушек с нитью  |
| Предохранительные устройства                   |                                  |
| (15) Кожух нитепротягивателя                   | (16) Ограждение                  |

## 2. ТЕХНИЧЕСКИЕ ДАННЫЕ МАШИНЫ

				4
		Быстрый реверс		0
		Устройство для удаления нити		0

		0	3	5
Тип смазки		Минимальная смазка	Полусухая	Полностью сухая

		S	3	5
Применение		Для шитья легких и трудно прошиваемых материалов	Для шитья средних материалов	Для шитья тяжелых материалов



		-43S -45S	-453	-403 433	-405
Макс скорость шитья		4000 об/мин		5000 об/мин*	4500 об/мин*
Начальная и постоянная скорость прошивания начального закрепления		220-1800 об/мин			
Скорость прошивания конечного закрепления строчки		1800 об/мин			
Макс длина стежка		4,2 мм	5мм		
Высота подъема прижимной лапки	Рычаг подъема Лапки	6мм			
	Коленный подъемник	16мм			
Высота подъема собачек транспортера ткани		0,8мм		1,2мм	
Игла (DBx1, DBx5)		NS #9 - #11	#11 - #18	#19 - #22	
Двигатель		Серводвигатель переменного тока (4х-полосный, 450Вт)			
Управление		Микропроцессорное			

\* Для шитья со скоростью 4000 об/мин или выше установите длину стежка не более 4,2 мм

### Челночное устройство





-43S	-403 -433	-405	-45S -453
Смазываемое/для легких материалов	Смазываемое/для средних материалов	Смазываемое / для тяжелых материалов	Челночное устройство RP (Несмазываемое челночное устройство)

### Смазочное масло

		-400	-430	-450
Челночное устройство		Смазка для высокоскоростных шпинделей	Смазка для высокоскоростных шпинделей	-
Игольный стержень			Специальная смазка Brother	Специальная смазка Brother

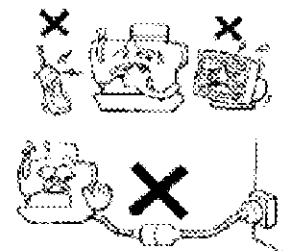


### 3. УСТАНОВКА

 <b>ВНИМАНИЕ</b>	
 Установка машины должна производиться только квалифицированным техником.	 Не включайте сетевой шнур в розетку до тех пор, пока установка машины не будет полностью завершена. При случайном нажатии педали машина может прийти в действие, что может стать причиной травмы.
 При необходимости выполнения каких-либо электрических работ обратитесь к представителю компании Brother или квалифицированному электрику.	 Наклоняя головку машины или возвращая ее на место, держите ее двумя руками. Если держать головку только одной рукой, рука может соскользнуть и оказаться зажатой между головкой машины и рабочим столом.
 Швейная машина весит более 50кг. Установку машины следует производить как минимум вдвоем.	

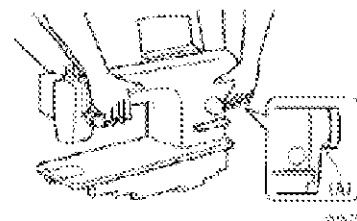
#### О расположении машины

- \* Не располагайте эту швейную машину вблизи такого оборудования, как телевизоры, радиоприемники или беспроводные телефоны. Во время работы машина может создавать для такого оборудования помехи.
- \* Сетевой шнур должен быть включен непосредственно в розетку электросети. Применение удлинителей может создать проблемы в работе машины.



#### Переноска машины

- \* Машину следует переносить вдвоем, взявшись за ее рукав, как показано на иллюстрации. Придерживайте кожух двигателя (А), чтобы шкив машины во время ее переноски не поворачивался.



#### Наклон назад головки машины

- \* Удерживайте секцию (В) ногой и наклоните головку машины назад, взявшись за нее обеими руками.



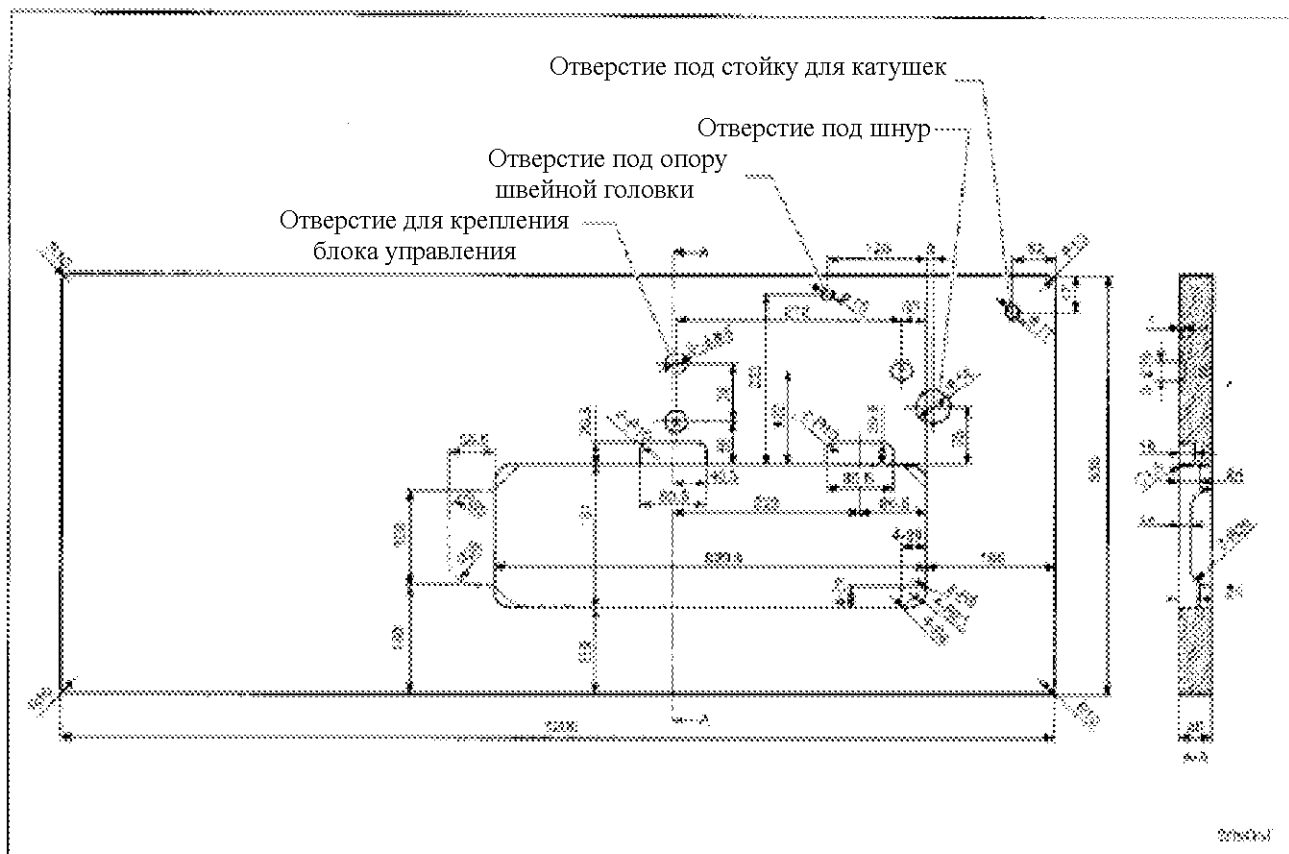
#### Возврат головки машины в вертикальное положение

1. Уберите все инструменты и другие предметы, которые могут оказаться вблизи отверстий рабочего стола.
2. Взявшись за фронтальную пластинку левой рукой, правой рукой осторожно верните головку машины в вертикальное положение.

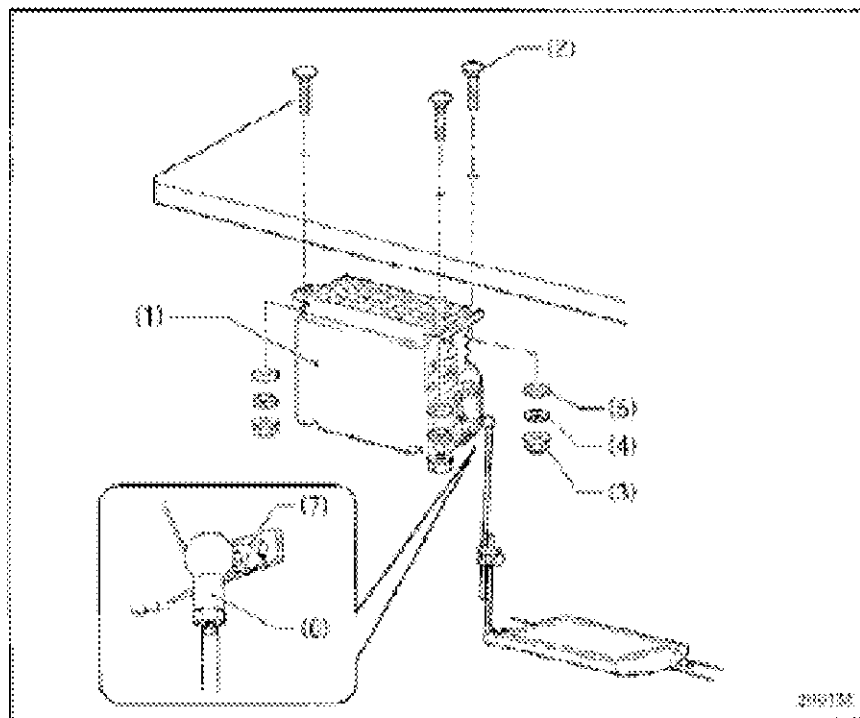


### 3-1 Схема обработки рабочего стола

- \* Верхняя часть рабочего стола должна иметь толщину 40 мм и быть достаточно прочной, чтобы выдерживать вес швейной машины и вибрацию, возникающую во время ее работы
- \* Просверлите отверстия, как показано на приведенной ниже иллюстрации



### 3-2 Установка

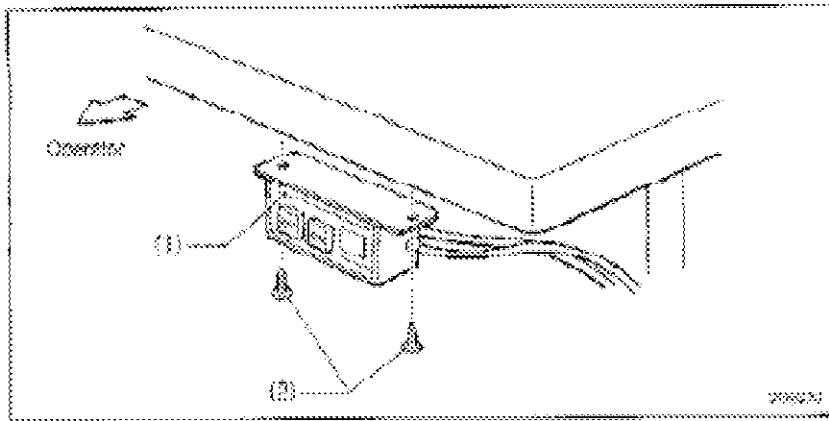


#### 1 Блок управления

- (1) Блок управления
- (2) Болты (3шт.)
- (3) Гайки (3шт.)
- (4) Пружинные шайбы (3шт.)
- (5) Шайбы (3шт.)

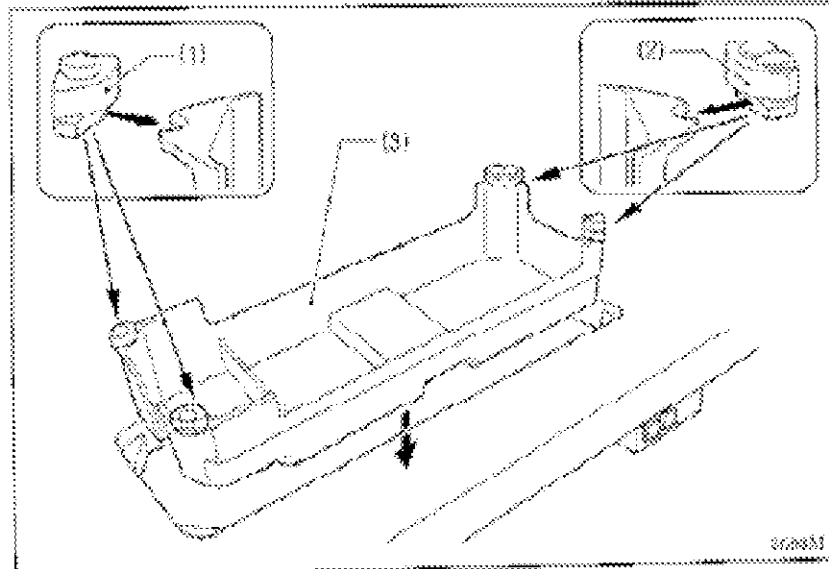
#### 2 Соединительная штанга

- (6) Соединительная штанга
- (7) Гайка



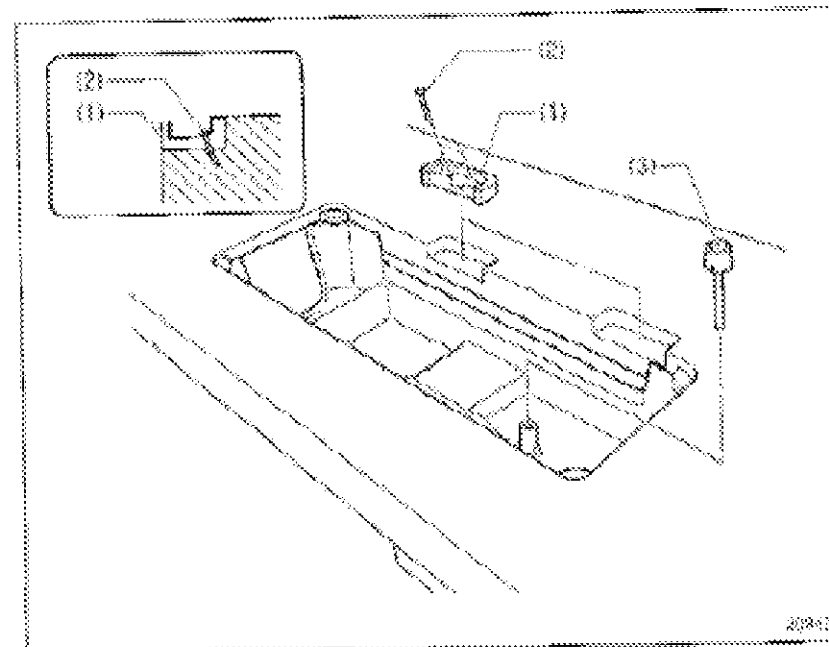
### 3 Сетевой выключатель

- (1) Сетевой выключатель
- (2) Винты (2шт.)



### 4 Масляный поддон

- (1) Подушки швейной головки (левые) (2шт.)
- (2) Подушки швейной головки (правые) (2шт.)
- (3) Масляный поддон

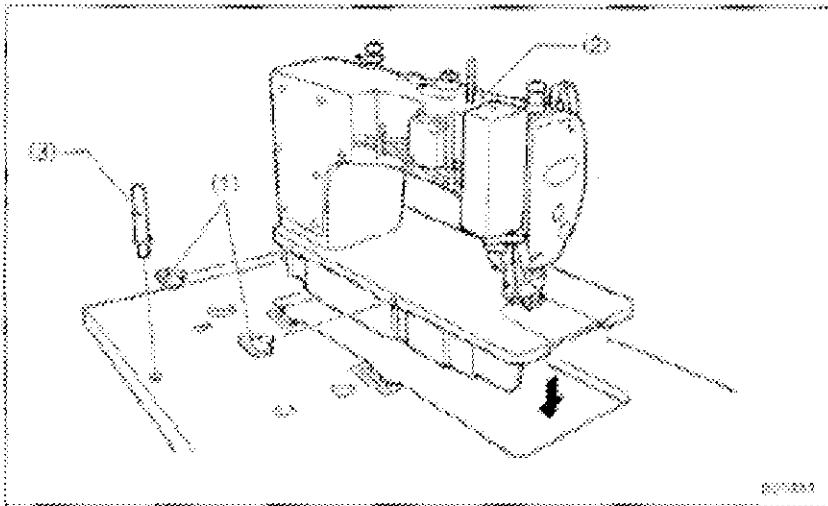


### 5. Резиновые подушки

- (1) Резиновые подушки (2шт.)
- (2) Гвозди (4шт.)

### 6. Штанга коленного подъемника

- (3) Штанга коленного подъемника

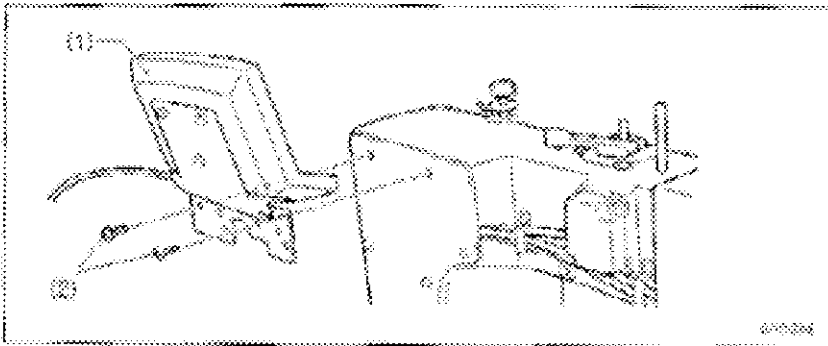


### 7. Головка машины

- (1) Петли (2 шт.)
- (2) Головка машины
- (3) Опора головки

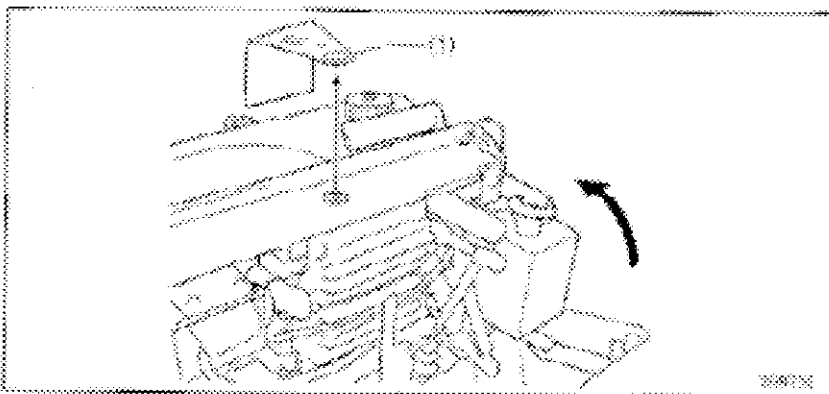
#### ВНИМАНИЕ

Надежно забейте опору головки (3) в отверстие в столе. Если опора не будет забита до упора, головка не будет достаточно устойчива в отклоненном назад положении.



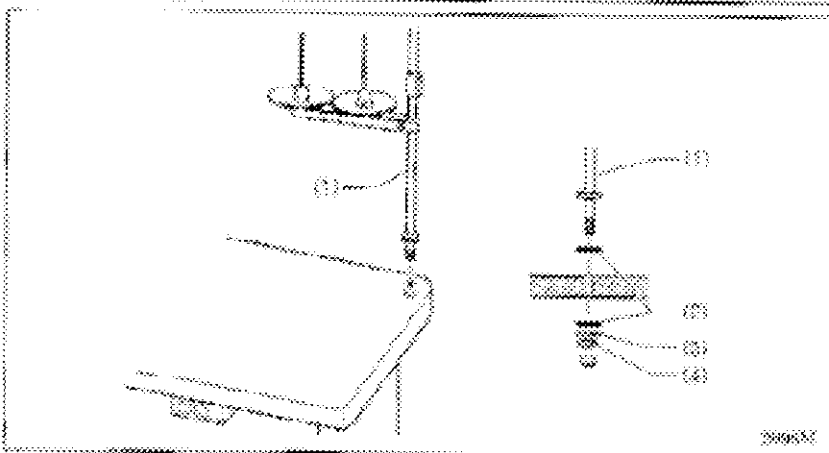
### 8. Панель управления

- (1) Панель управления
- (2) Винты (2шт.)  
(Использовать для крепления задней крышки)



### 9. Стопор (Снять)

- (1) Стопор

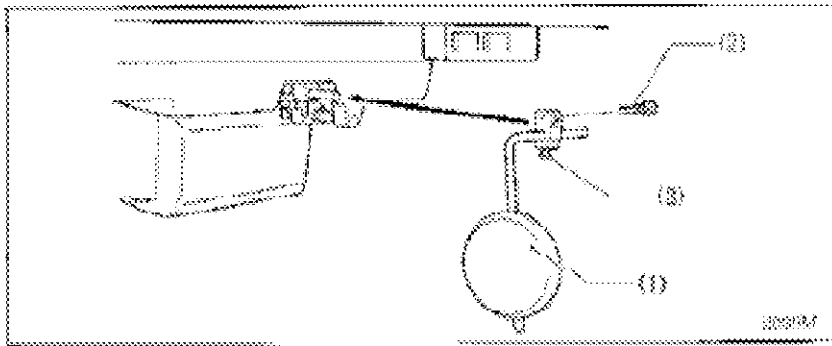


### 10. Стойка для катушек

- (1) Стойка для катушек

#### ПРИМЕЧАНИЕ:

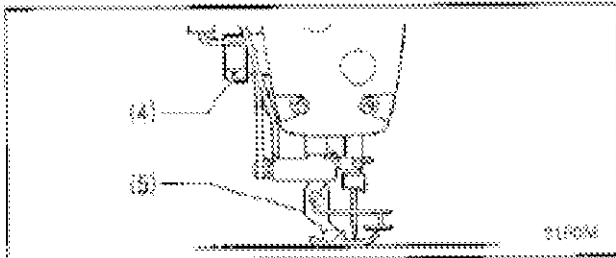
Надежно затяните гайку (4) так, чтобы две резиновые подушки (2) и шайба (3) были надежно зажаты, и стойка для катушек (1) была неподвижна.



## 11 Пластина коленного подъемника

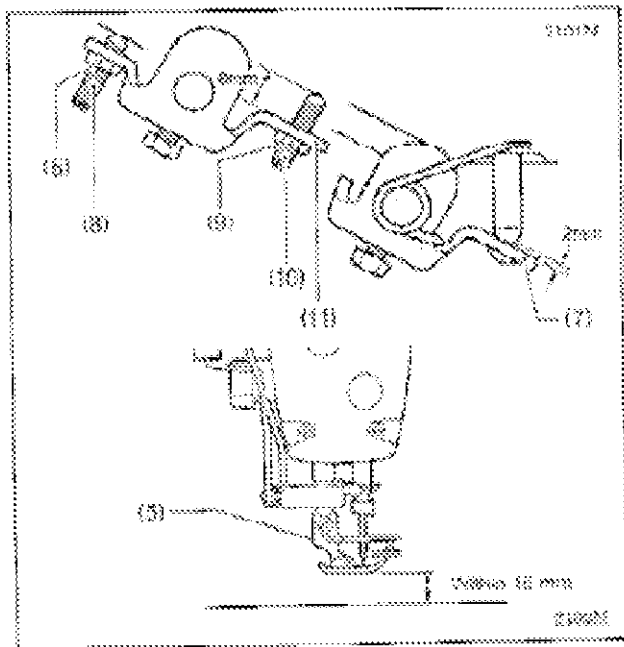
- (1) Пластина коленного подъемника
- (2) Болт

\* Ослабьте болт (3) и сдвиньте пластину коленного подъемника в наиболее удобное для использования положение.



### <Регулировка коленного подъемника>

1. Поверните шкив машины так, чтобы собачки транспортера ткани находились ниже верхней поверхности игольной пластинки.
2. Опустите прижимную лапку (5) при помощи рычажка (4).

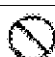



3. Ослабьте гайку (6)
4. Поверните винт (8) настолько, чтобы при осторожном нажатии на пластину коленного подъемника (1) люфт в коленном подъемнике (7) составлял приблизительно 2 мм.
5. Надежно затяните гайку (6).
6. Ослабьте гайку (9).
7. Поворачивайте винт (10) до тех пор, пока расстояние между концом винта (10) и коленным подъемником (11) не будет составлять приблизительно 8 мм
8. Поворачивайте регулировочный винт (10) таким образом, чтобы прижимная лапка (5) находилась в желаемом положении при полностью нажатой пластине коленного подъемника (1) (в пределах 16 мм от игольной пластинки)
9. По завершении регулировки надежно затяните гайку (9).

### 3-3 Смазка (спецификации -400, 430)

\* Машина спецификации -430 является машиной полностью сухого типа и не требует смазки

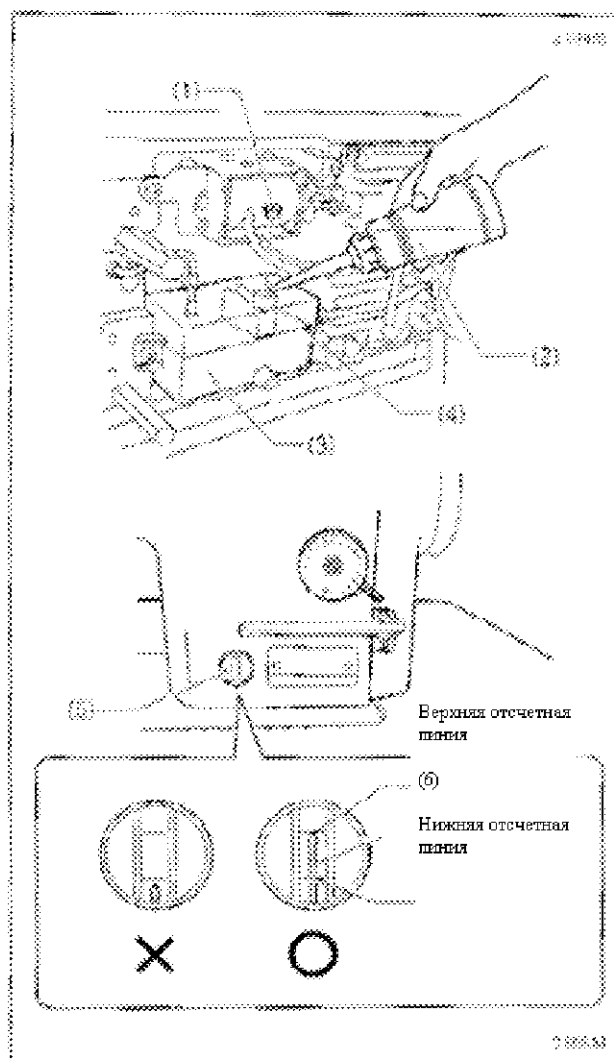
#### **ВНИМАНИЕ**

-  Не вставляйте вилку сетевого шнура в розетку до тех пор, пока смазка не будет завершена. При случайном нажатии на педаль машина может прийти в действие и причинить вам травму.
-  Перед тем, как обращаться со смазочным маслом и смазкой, наденьте защитные очки и перчатки, чтобы масло или смазка не попали в глаза или на кожу, поскольку это может привести к воспалению. Не допускайте попадания масла или смазки внутрь. Это может вызвать рвоту и понос. Храните масло и смазку в недосягаемом для детей месте.

- \* Швейная машина должна быть всегда смазана. Смазочное масло необходимо доливать прежде чем оно будет полностью израсходовано, а также после длительных периодов простоя машины.
- \* Применяйте только указанное компанией Brother смазочное масло (Nisseki Mitsubishi Sewing Lube 10N, VG10).

1. Наклоните головку машины назад.
2. Снимите резиновый колпачок (1) и залейте 150 мл смазочного масла в масляный бак (3) из бутылки (2). (При заливке масла руководствуйтесь отсчетной линией (4)).
3. Установите на место резиновый колпачок (1).
4. Верните головку машины в исходное положение.
5. Убедитесь в том, что указатель уровня масла (6) доходит до верхней отсчетной линии на масломерном окне (5).

- \* Если указатель не доходит до верхней отсчетной линии, долейте масло.



### 3-4 Подключение шнуров

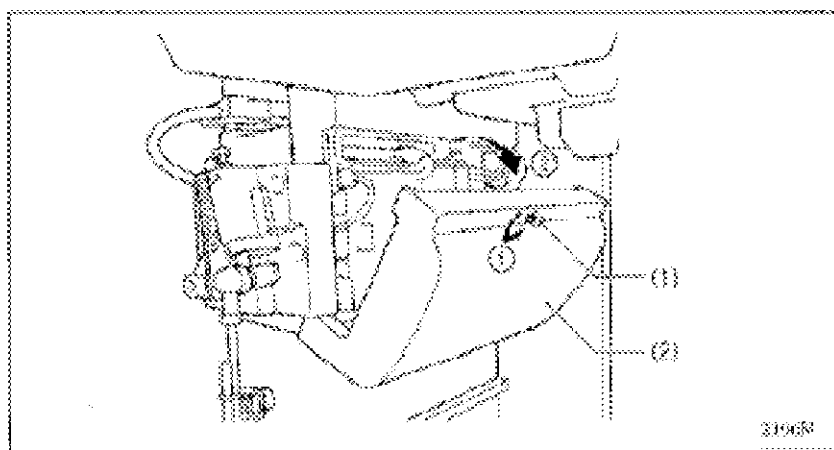
#### **⚠ ОПАСНО**

**⚠** Прежде чем открывать лицевую панель блока управления, выключите сетевой выключатель машины, выньте вилку сетевого шнура из розетки и подождите не менее 5 минут. Прикосновение к областям, в которых присутствует высокое напряжение может привести к серьезной травме.

#### **⚠ ВНИМАНИЕ**

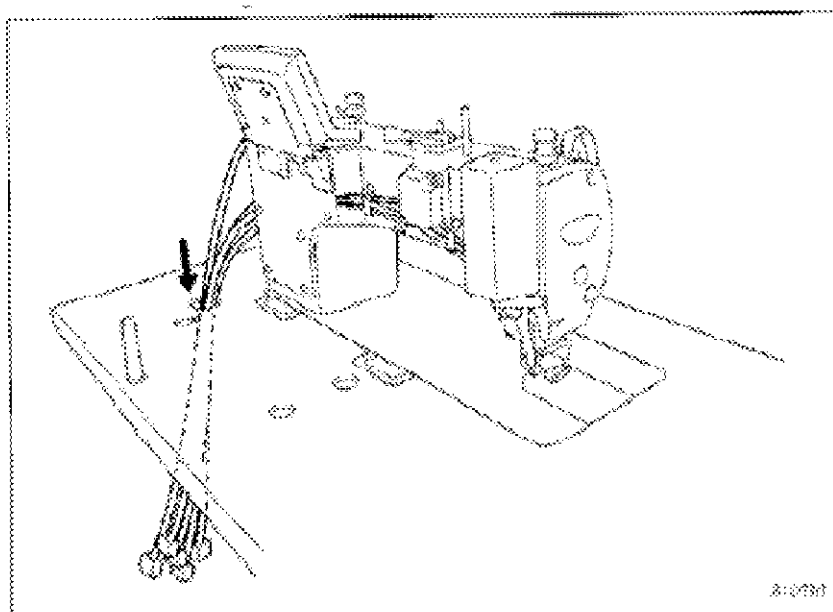
- ⓘ** При необходимости выполнения каких-либо электрических работ обратитесь к представителю компании Brother или квалифицированному электрику.
- ⊘** Не включайте сетевой шнур в розетку до тех пор, пока все кабели и шнуры не будут подключены. При случайном нажатии педали машина может прийти в действие, что может стать причиной травмы.
- ⚡** Обязательно выполните все надлежащие заземления. В случае ненадежного заземления вы сильно рискуете получить серьезный электрический удар, а также проблемы в работе машины.

#### 3-4-1 Открывание крышки блока управления

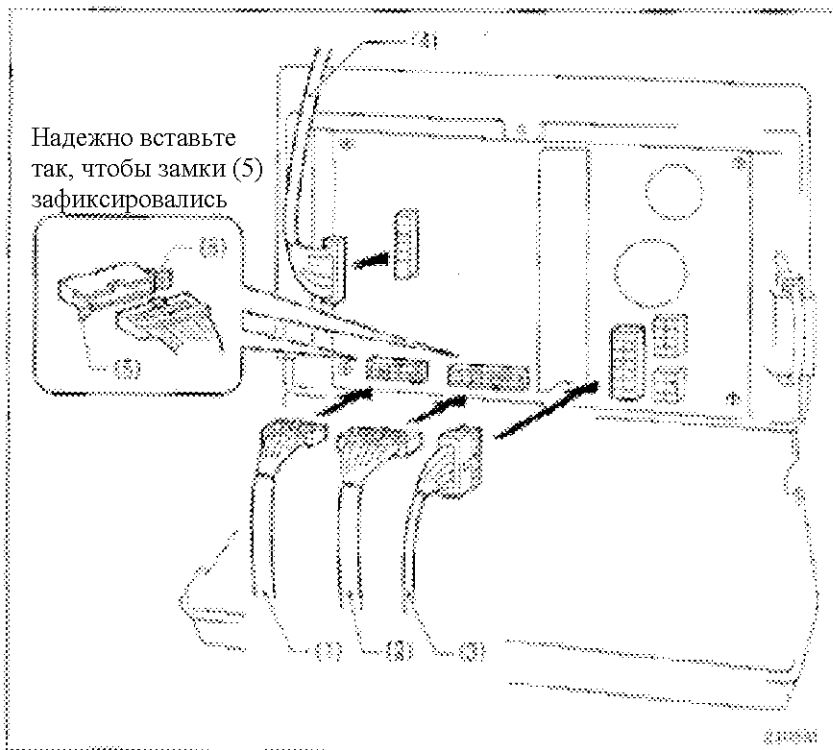


- (1) Винт
- (2) Крышка

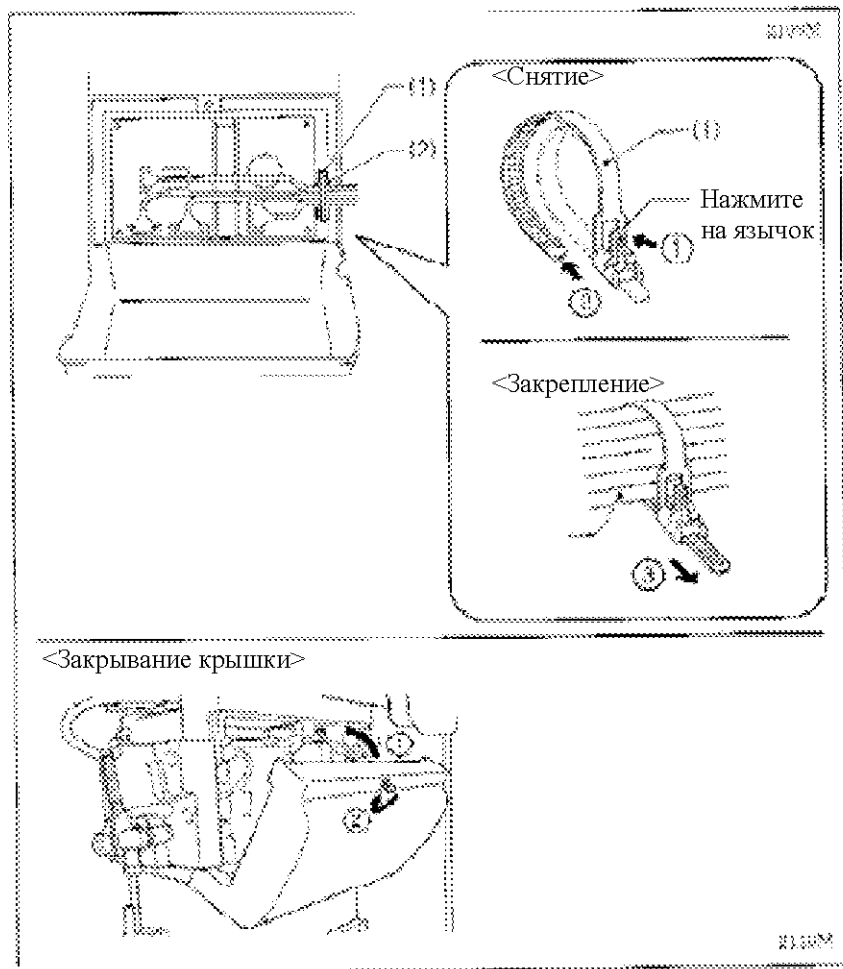
#### 3-4-2 Подключение шнуров



#### 1. Шнуры и кабели швейной машины



- (1) 10-контактный разъем панели управления
- (2) 14 контактный разъем кодирующего устройства
- (3) 14-контактный разъем машины
- (4) 7- контактный разъем детектора головки



## 2. Кабельная стяжка

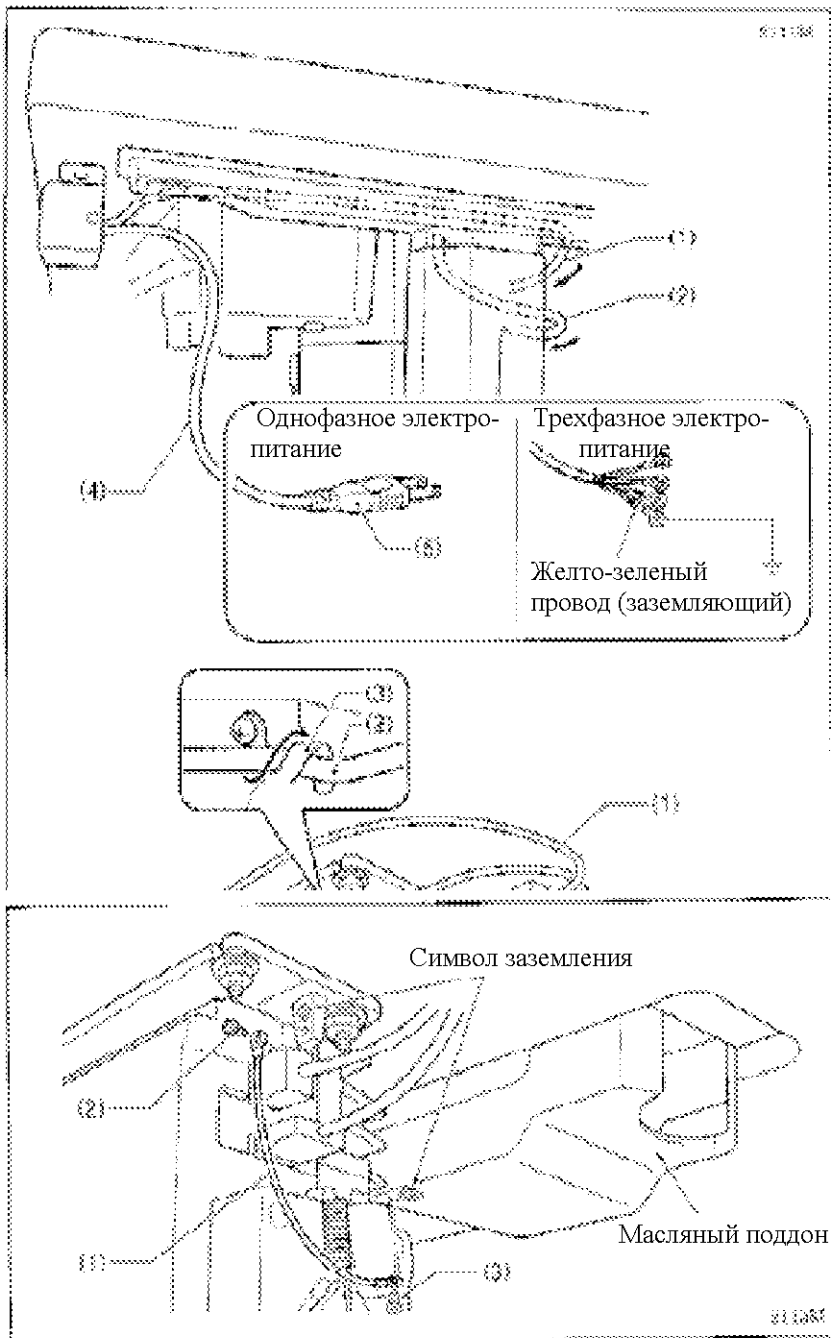
- (1) Кабельная стяжка

### ВНИМАНИЕ

\*Закрепите все кабели так, чтобы разъемы не могли отойти

\* Все кабели, выходящие из блока управления должны быть прикреплены к держателю (2) при помощи кабельной стяжки (1). В противном случае вибрация швейной машины может привести к отсоединению кабелей, что нарушит работу блока управления





### 3. Другие кабели

- (1) 6-контактный разъем электропитания
- (2) 4-контактный разъем двигателя
- (3) Кабельный зажим
- (4) Сетевой шнур

<Для моделей с однофазным электропитанием>

Вставьте вилку сетевого шнура в розетку

<Для моделей с трехфазным электропитанием>

1. Установите на сетевой шнур (4) соответствующую вилку. (Желто-зеленый провод является заземляющим.
2. Вставьте вилку в надлежащим образом заземленную розетку трехфазной электросети.

### 4. Заземляющий провод

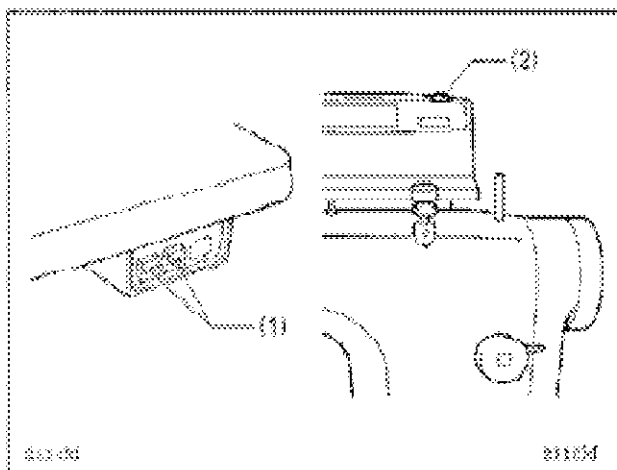
- (1) Заземляющий провод
- (2) Винт (с шайбой)
- (3) Винт



## ВНИМАНИЕ



Во время шитья не дотрагивайтесь до движущихся частей машины и не прижимайте к этим частям никаких предметов, поскольку это может привести к травме или повреждению машины.



### <Включение электропитания>

Нажмите сетевой выключатель (1) (ON)

Загорится индикатор электропитания (2)

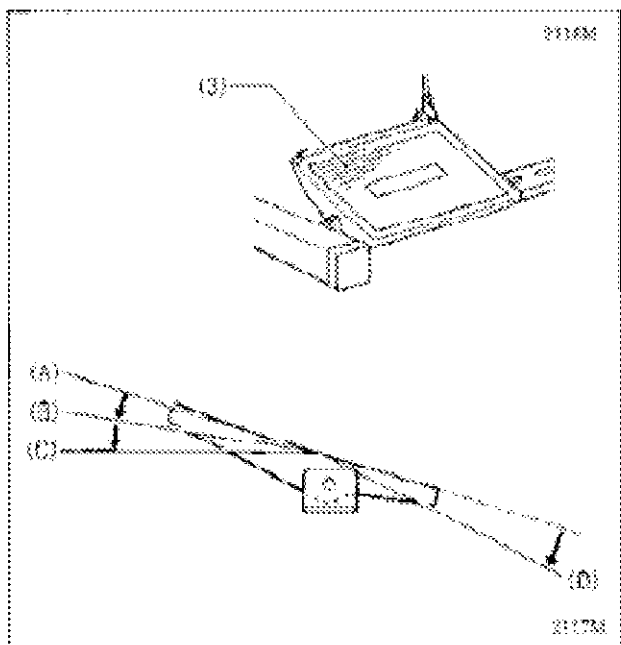
**ВНИМАНИЕ:** При первом включении сетевого выключателя

После включения сетевого выключателя педаль и панель управления не будут функционировать в течении приблизительно четырех секунд.

Приблизительно через 4 секунды на панели управления появится “iniT rPM” (инициализация). После появления сообщения “iniT rPM” работа педали станет возможной. (Панель управления перейдет к показу количества стежков)

При втором и последующих включениях сетевого выключателя это сообщение появляться не будет.

### <Проверка работы>



1. Убедитесь в том, что при нажатии педали (3) в положение (B) машина шьет на малой скорости.

2. Убедитесь в том, что при нажатии педали (3) в положение (C) машина шьет на большой скорости.

3. После нажатия педали (3) вперед убедитесь в том, что при возврате педали в нейтральное положение (A) игла опускается до верхней плоскости игольной пластинки (если настроена остановка иглы в нижнем положении).

4. Если нажать педаль (3) в положение (D), произойдет обрезка нити, а затем игла поднимется над игольной пластинкой и остановится.

## 4. ПОДГОТОВКА К ШИТЬЮ

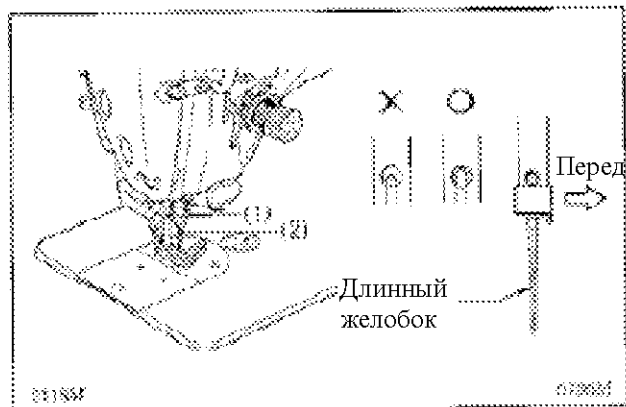
### 4-1 Установка иглы

#### ВНИМАНИЕ



Перед установкой иглы выключите электропитание.

При случайном нажатии педали машина может прийти в действие, что может стать причиной травмы.



1. Поверните шкив машины так, чтобы установить игольный стержень в крайнее верхнее положение.
2. Ослабьте винт (1).
3. Прямо, без перекоса вставьте иглу (2) до упора. Длинный желобок на игле должен находиться слева. Затем затяните винт (1).

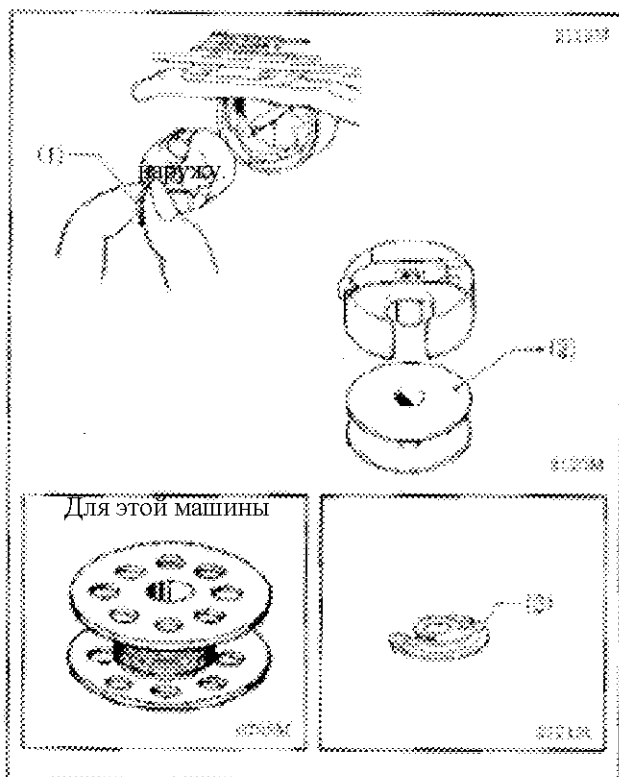
### 4-2 Снятие шпульного колпачка

#### ВНИМАНИЕ



Перед снятием шпульного колпачка выключите электропитание.

При случайном нажатии педали машина может прийти в действие, что может стать причиной травмы.



1. Поверните шкив машины так, чтобы поднять иглу над игольной пластинкой.
2. Оттяните защелку (1) шпульного колпачка вверх, а затем снимите шпульный колпачок.
3. При освобождении защелки (1) шпулька (2) выйдет

\* Внутри шпульного колпачка находится предотвращающая проворачивание пружина (3), которая исключает, когда это необходимо прокручивание шпульки, например, во время обрезки нити.

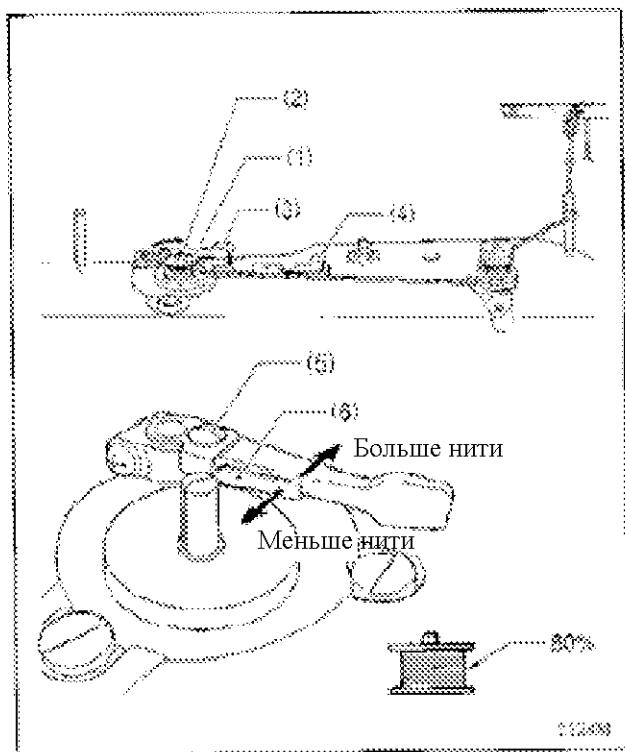
\* Применяйте только шпульки, изготовленные из легкого сплава, указанные компанией Brother.

### 4-3 Намотка нижней нити

#### **ВНИМАНИЕ**



Во время шитья не дотрагивайтесь до движущихся частей машины и не прижимайте к этим частям никаких предметов, поскольку это может привести к травме или повреждению машины.



1. Включите сетевой выключатель машины.
2. Установите шпульку (1) на шпindelь устройства намотки (2).
3. Несколько раз оберните нить вокруг шпульки (1) в направлении, показанном стрелкой.
4. Сдвиньте прижимной рычажок (3) к шпульке (1).
5. Поднимите прижимную лапку при помощи подъемного рычажка.
6. Нажмите педаль. Начнется намотка нижней нити.
7. По завершении намотки нижней нити прижимной рычажок (3) вернется в исходное положение автоматически.
8. После того, как намотка будет закончена, снимите шпульку и обрежьте нить при помощи ножа (4).

\* Ослабьте винт (5) и сдвиньте прижимной рычажок (6) в ту или иную сторону, чтобы настроить количество наматываемой на шпульку нити.

#### **ПРИМЕЧАНИЕ:**

Количество наматываемой на шпульку нити не должно превышать 80% вместимости шпульки.

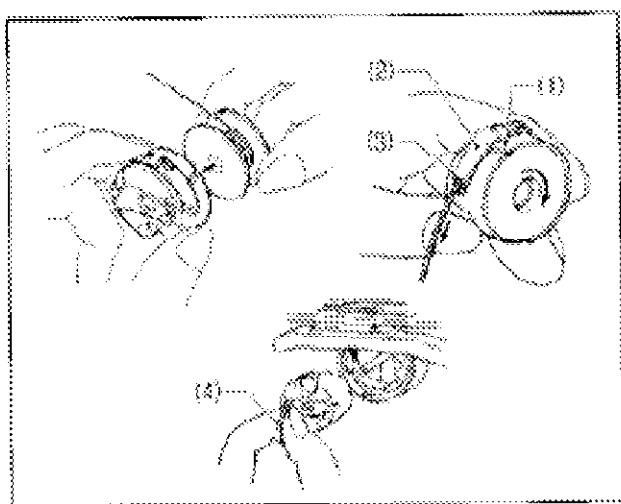
### 4-4 Установка шпульного колпачка

#### **ВНИМАНИЕ**



Перед установкой шпульного колпачка выключите электропитание.

При случайном нажатии педали машина может прийти в действие, что может стать причиной травмы.



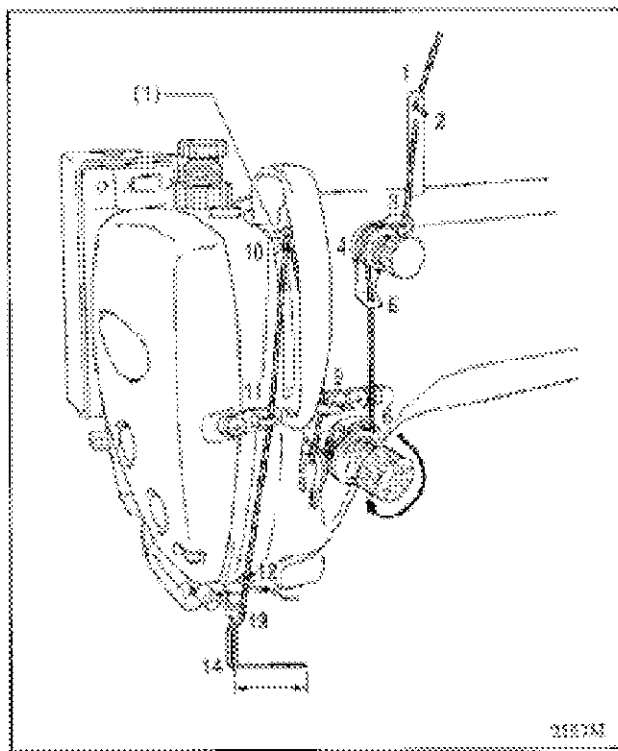
1. Поверните шкив машины так, чтобы поднять иглу над игольной пластинкой.
2. Держа шпульку так, чтобы нить сматывалась с нее вправо, вставьте шпульку в шпульный колпачок.
3. Проведите нить через прорезь (1) и под натяжительной пружиной (2), а затем вытяните нить из направляющей (3).
4. Убедитесь в том, что при вытягивании нити шпулька поворачивается по часовой стрелке.
5. Держа шпульный колпачок за защелку (4), вставьте его в челночное устройство.

## 4-5 Заправка верхней нити

### **▲ ВНИМАНИЕ**



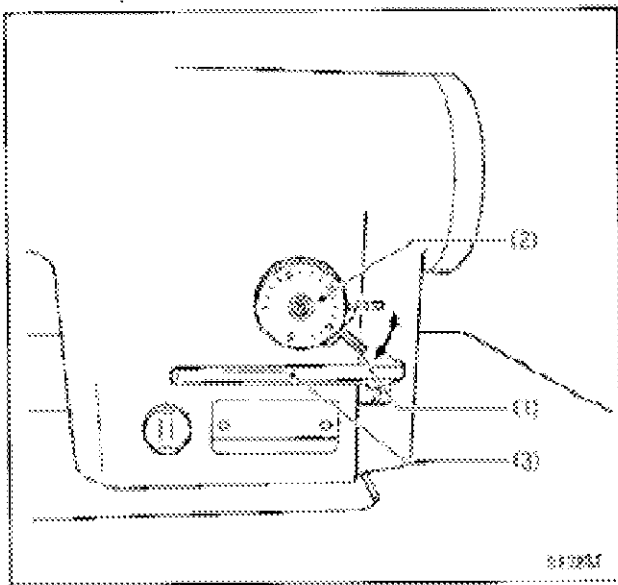
Перед заправкой верхней нити выключите электропитание.  
При случайном нажатии педали машина может прийти в действие, что может стать причиной травмы.



Перед тем, как производить заправку верхней нити, поднимите нитепротягиватель (1), повернув шкив машины.

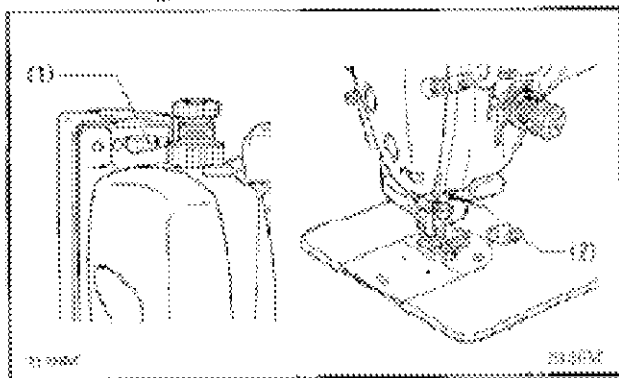
Это облегчит заправку нити и предотвратит ее вытягивание из иглы при начале шитья.


## 4-6 Регулировка длины стежка



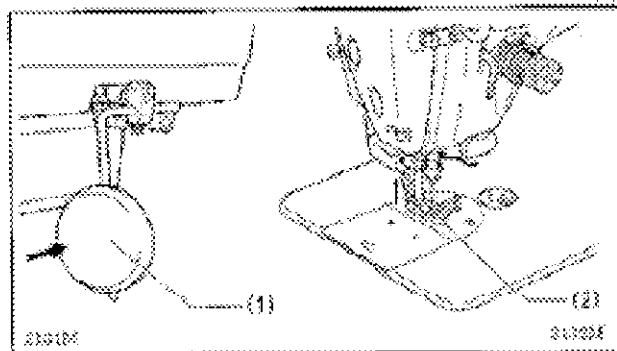
1. Сдвиньте рычажок (1) замка регулятора вверх до щелчка, чтобы освободить замок.
2. Поверните регулятор длины стежка (2) по часовой стрелке или против часовой стрелки так, чтобы цифра, соответствующая желаемой длине стежка, находилась сверху.
  - \* Чем больше цифра, тем, больше будет динa стежка. (Цифры на регуляторе служат только в качестве примерного ориентира). Фактическая длина стежка может изменяться в зависимости от типа и толщины материала. Произведите дополнительную регулировку, прошив пробную строчку.
  - \* При изменении настройки длины стежка от большего значения к меньшему поворачивать регулятор будет легче, если сдвинуть рычажок реверса (3) наполовину вниз.
3. Сдвиньте рычажок (1) замка регулятора до упора вниз, чтобы запереть замок.
  - \* Убедитесь в том, что регулятор длины стежка (2) не поворачивается.

#### 4-7 Использование устройства для удаления нити



Нажмите выключатель устройства для удаления нити (1) в сторону  Устройство сработает после того, как нить будет обрезана.

#### 4-8 Использование коленного подъемника



Прижимная лапка может быть поднята путем нажатия на пластину коленного подъемника (1).

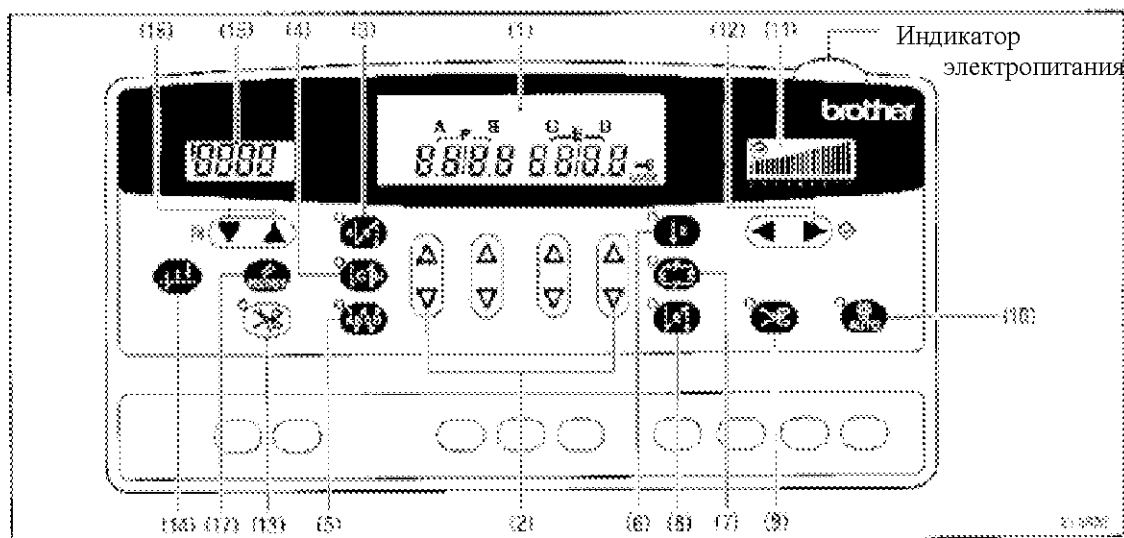
## 5. ИСПОЛЬЗОВАНИЕ ПАНЕЛИ УПРАВЛЕНИЯ (БАЗОВЫЕ ОПЕРАЦИИ)

### 5-1 Наименования и функции

\* Кнопки панели управления во время шитья не действуют.

Выберите кнопки и задайте количество стежков перед началом шитья.

\* В случае кнопок с индикатором индикатор загорается, когда соответствующая функция действует и гаснет, когда кнопка нажимается еще раз.



Индикатор электропитания загорается при включении машины.

#### (1) Главный дисплей



\* На дисплее начального закрепления загораются буквы AB и отображается количество стежков для A и B.

\* На дисплее конечного закрепления загораются буквы CD и отображается количество стежков для C и D.

\* На дисплее непрерывного закрепления загораются буквы ABCD и отображается количество стежков для A, B, C и D.

\* На дисплее фиксированных стежков загораются буквы E или F и отображается количество стежков для E или F.

#### (2) Кнопки настройки



Эти кнопки используются для задания количества стежков закрепления строчки для A, B, C и D и количества фиксированных стежков для E или F.

\* При нажатии кнопки значение настройки увеличивается от 0 до 99.

\* При нажатии кнопки значение настройки уменьшается от 99 до 0.

#### (3) Кнопка начального закрепления



Когда эта кнопка нажата так, что индикатор горит, прошивается то количество стежков начального закрепления строчки (0-99), которое показано на дисплеях количества стежков A и B.

#### (4) Кнопка конечного закрепления





Когда эта кнопка нажата так, что индикатор горит, прошивается то количество стежков конечного закрепления строчки (0-99), которое показано на дисплеях количества стежков C и D. При нажатии педали назад прошиваются стежки конечного закрепления строчки, и нить обрезается автоматически.


#### (5) Кнопка непрерывного закрепления





Когда эта кнопка нажата так, что индикатор горит, непрерывно прошивается количество стежков закрепления строчки (0-99), которое показано на дисплеях количества стежков A, B, C и D. После основного шитья машина прошивает полный цикл стежков, заданных A, B, C и D, и нить обрезается автоматически.


- (6) Кнопка прошивания фиксированных стежков  
 Когда эта кнопка нажата так, что индикатор горит, прошивается количество стежков (1-1999), которое показано на дисплеях количества стежков E. Затем швейная машина останавливается автоматически.


- (7) Кнопка пришивания ярлыка  
 Когда эта кнопка нажата так, что индикатор горит, повторно прошивается количество фиксированных стежков (1-1999), отображаемое на дисплеях E и F.


- (8) Кнопка выполнения плиссировки  
 Когда эта кнопка нажата так, что индикатор горит, количество стежков закрепления (1-1999), показанное на дисплеях количества стежков E, может быть прошито путем нажатия исполнительную кнопку.


- (9) Кнопка обрезки нити  
 \* Эта кнопка может быть настроена только для совместного использования с кнопкой прошивания фиксированных стежков (6) или кнопкой пришивания ярлыка (7)  
\* Когда эта кнопка нажата так, что индикатор горит, прошивается заданное количество стежков (начального или конечного закрепления строчки или фиксированные стежки), а затем нить обрезается автоматически.

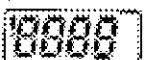
- (10) Кнопка AUTO  
 \* Эта кнопка может быть настроена только для совместного использования с кнопкой непрерывного закрепления (5), кнопкой прошивания фиксированных стежков (6) или кнопкой пришивания ярлыка (7).  
Когда эта кнопка нажата так, что индикатор горит, автоматически прошивается заданное количество стежков (начального или конечного закрепления строчки или фиксированные стежки), а также производится обрезка нити просто путем однократного нажатия педали.


- (11) Дисплей скорости шитья  
 Этот дисплей отображает скорость шитья при максимальном нажатии педали.  
\* Если горят все столбики, это указывает на то, что может быть задана максимальная скорость.  
\* Если ни один столбик не горит, это указывает на минимальную скорость (220 об/мин)


- (12) Кнопки регулирования скорости шитья  
 Эти кнопки позволяют вам настраивать скорость шитья, которая будет иметь место при максимальном нажатии педали.  
\* При нажатии кнопки ► скорость шитья увеличивается  
\* При нажатии кнопки ◀ скорость шитья уменьшается

- (13) Кнопка блокировки обрезки нити  
 \* Когда эта кнопка нажата так, что индикатор горит, швейная машина останавливается с иглой в верхнем положении без выполнения обрезки нити даже при нажатии педали назад.  
\* Если индикатор кнопки обрезки нити (9) горит, швейная машина останавливается с иглой в верхнем положении без выполнения обрезки нити после прошивания заданного количества стежков.

- (14) Кнопка выполнения “половины стежка”  
 Когда швейная машина остановлена, путем нажатия этой кнопки игольный стержень может быть сдвинут в верхнее или нижнее положение.

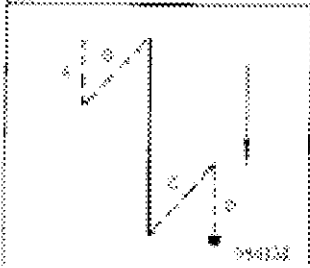
- (15) Дисплей счетчика нижней нити  
 Этот дисплей отображает значение счетчика нижней нити  
При прошивании каждые 10 показаний счетчика уменьшаются на 1.

- (16) Кнопки настройки счетчика нижней нити  
 Эти кнопки служат для установки начального значения на счетчике нижней нити (см. стр.23).

- (17) Кнопка RESET (Сброс)  
 Эта кнопка служит для возврата счетчика нижней нити к первоначальному значению и отмены условий выдачи предупреждения (см. стр. 23).



## 5-2 Прошивание стежков начального и конечного закрепления



<p><b>1</b></p>	<p>Настройка начального закрепления строчки</p>	<p>Пример A → 9 B → 12</p> <p style="text-align: right;">2107M</p>
<p><b>2</b></p>	<p>Настройка конечного закрепления строчки</p>	<p>Пример C → 13 D → 12</p> <p style="text-align: right;">2107M</p>
<p><b>3</b></p>	<p>Выполняется начальное закрепление строчки. После этого нормальное шитье продолжается до тех пор, пока педаль остается нажатой.</p> <p><b>ПРИМЕЧАНИЕ:</b> Если педаль возвращается в нейтральное положение, машина продолжит работать до тех пор, пока не будет прошито заданное количество стежков.</p>	
<p><b>4</b></p>	<p>Выполняется конечное закрепление строчки. После этого нить обрезается автоматически, и машина останавливается с иглой в крайнем верхнем положении.</p> <p><b>ПРИМЕЧАНИЕ:</b></p> <ul style="list-style-type: none"> <li>* Если нажать педаль назад до того, как будет прошито заданное количество стежков начального закрепления, конечное закрепление выполняться не будет.</li> <li>* Если индикатор кнопки блокировки обрезки нити горит, швейная машина будет останавливаться с поднятой иглой без выполнения обрезки нити.</li> </ul>	

## 5-3 Прошивание фиксированных стежков



1	<p>Может быть задано от 1 до 1999 стежков</p>
2	<p>После прошивания количества стежков, заданных в E (фиксированные стежки) швейная машина останавливается при положении иглы, заданном кнопкой выбора положения остановки иглы (см. стр. 24). После этого при нажатии педали выполняется нормальное шитье.</p>
3	<p>После обрезки нити машина входит в режим прошивания фиксированных стежков.</p>

### <Автоматическая обрезка нити>



Нажмите кнопку обрезки нити, чтобы включить функцию обрезки нити. Если педаль постоянно нажата, обрезка нити выполняется после прошивания фиксированных стежков.

### <Автоматическое шитье>



Когда нажата кнопка AUTO, и функция автоматического шитья включена, фиксированные стежки прошиваются при однократном нажатии педали. Постоянно держать педаль нажатой не требуется.

### <Выполнение начального и конечного закреплений>

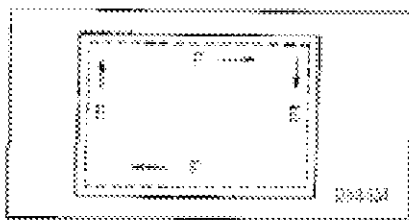


\* Чтобы включить функцию выполнения начального и конечного закреплений, вы можете нажать кнопки начального и конечного закрепления.



\* Если вы изменяете количество стежков конечного закрепления строчки, показанное в C и D, перед тем, как производить это изменение, нажмите кнопку прошивания фиксированных стежков (6), чтобы временно отключить функцию прошивания фиксированных стежков. (Дисплей CD покажет количество стежков, и после этого настройка может быть изменена).

## 5-4 Пришивание ярлыков



1	<p>Для E и F может быть задано от 1 до 1999 стежков</p>
2	<p>После прошивания количества стежков, заданного в E (фиксированные стежки) игольный стержень останавливается в положении, заданном при помощи кнопки выбора положения остановки иглы (см. стр. 24)</p>
3	<p>После прошивания количества стежков, заданного в F (фиксированные стежки) игольный стержень останавливается в положении, заданном при помощи кнопки выбора положения остановки иглы (см. стр. 24)</p>
4	<p>Повторите выполнение пунктов 2 и 3 (см. выше)</p>
5	<p>Выполняется обрезка нити</p>

### <При использовании подъемника прижимной лапки соленоидного типа>

После прошивания фиксированных стежков, количество которых задано в E и F, прижимная лапка также поднимается автоматически.

### <Автоматическая обрезка нити>



Нажмите кнопку обрезки нити, чтобы включить функцию обрезки нити. Обрезка нити производится автоматически после прошивания второго ряда стежков, заданных в F

### <Автоматическое шитье>



Когда нажата кнопка AUTO, и функция автоматического шитья включена, фиксированные стежки, количество которых задано в E и F, прошиваются соответственно просто при однократном нажатии педали. Постоянно держать педаль нажатой не требуется.

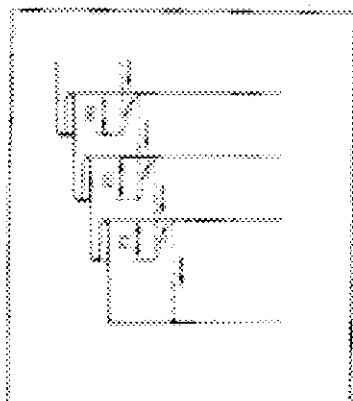
### <Выполнение начального и конечного закреплений>



\* Чтобы включить функцию выполнения начального и конечного закреплений, вы можете нажать кнопки начального и конечного закрепления.

\* Если вы изменяете количество стежков начального и конечного закрепления строчки, показанное в A, B, C и D, перед тем, как производить это изменение, нажмите кнопку пришивания ярлыка (7), чтобы временно отключить функцию пришивания ярлыка. (Дисплей ABCD покажет количество стежков, и после этого настройка может быть изменена).

## 5-5 Выполнение плиссировки



**1**

Пример  
E → 12

Может быть задано от 1 до 1999 стежков. Если педаль постоянно нажата, и затем во время шитья вы нажимаете на исполнительную кнопку, прошиваются стежки закрепления строчки, количество которых задано в E, а затем возобновляется нормальное шитье.

**2**

Производится обрезка нити

**3**

### <Автоматическое шитье и автоматическая обрезка нити>



Эти функции не могут быть использованы



### <Выполнение начального и конечного закреплений>



\* Чтобы включить функцию выполнения начального и конечного закреплений, вы можете нажать кнопки начального и конечного закрепления.



\* Если вы изменяете количество стежков конечного закрепления строчки, показанное в C и D, перед тем, как производить это изменение, нажмите кнопку выполнения плиссировки (8), чтобы временно отключить функцию выполнения плиссировки (Дисплей CD покажет количество стежков, и после этого настройка может быть изменена).

